

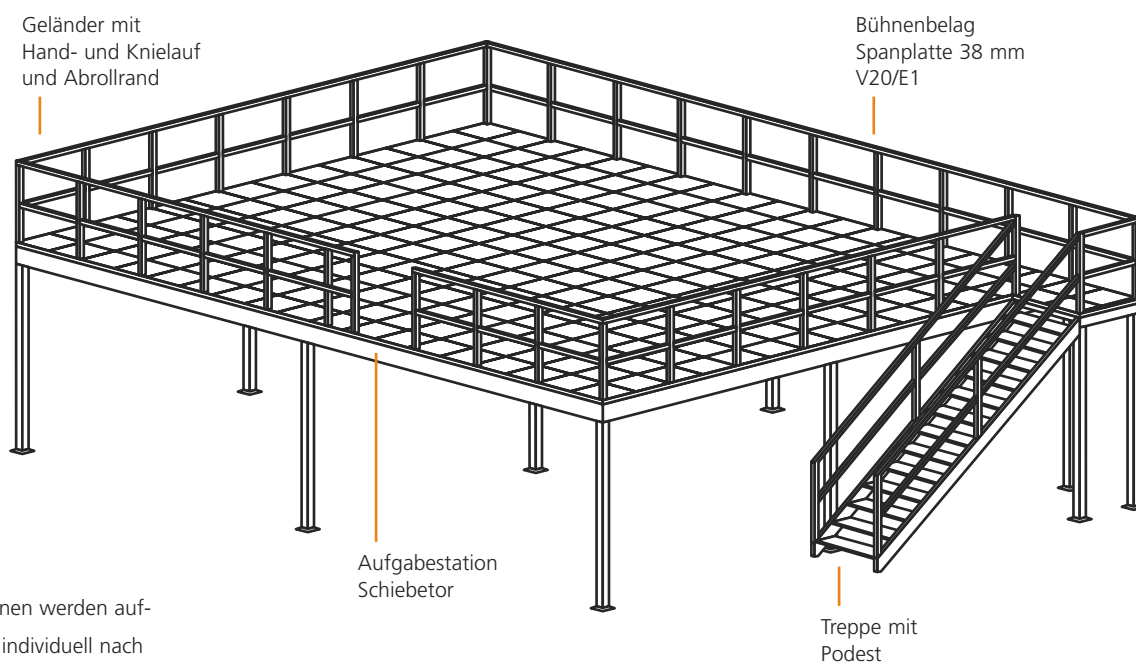
► **Vorhandene Flächen einfach verdoppeln**

Mit der Stahlbaukompetenz nutzen Sie konsequent Ihre Raumressourcen. Grosse Bereiche können überbaut, mehrgeschossige Fachbodenregalanlagen erstellt und Verkehrsflächen integriert werden.

Durch Überbauung von vorhandenen Lagerflächen, Werkstätten und Maschinenräumen lassen sich Flächen ideal verdoppeln.

Über Treppen und Aufzugsanlagen erreichen Sie sicher, schnell und bequem jeden Ort Ihres erweiterten Lagers.

Zusatzflächen durch Überbauten wirken erfolgreich kostendeckend.



- Stahlbau-Systembühnen werden auftragsbezogen – also individuell nach Ihren Wünschen – gefertigt.
- Fügen Sie Ihrer Anfrage bitte eine Skizze mit den folgenden Angaben bei:
  - Standort mit Wandanbindung
  - Anordnung der Aufgabestation
  - Verlauf des Geländers
  - Anordnung der Treppe
  - Standardfarbe RAL 5010 enzianblau

Stahlbühnen unterliegen hinsichtlich ihrer statischen Anforderungen den Richtlinien der Landesbauordnungen, die im wesentlichen freistehende Regal- und Bühnenkonstruktionen von der Genehmigungspflicht ausnehmen. Im übrigen gelten die Richtlinien der Berufsgenossenschaften gemäss BGR 234 (vorm. ZH 1/428).

■ **Fordern Sie bitte unseren Verkaufsberater zur individuellen Beratung an!**

► Praxislösung aus Stahl

Lassen Sie die Luft aus Ihren Lagerräumen!  
Lagerbühnen bieten für nahe zu jeden  
Anwendungsfall die geeignete Lösung.

Je nach Anforderung können Stahlbaubühnen  
von 250 bis 1.000 kg Belastung/qm zur Aus-  
führung kommen.

Fordern Sie bitte unseren Verkaufsberater zur  
individuellen Beratung an!



09

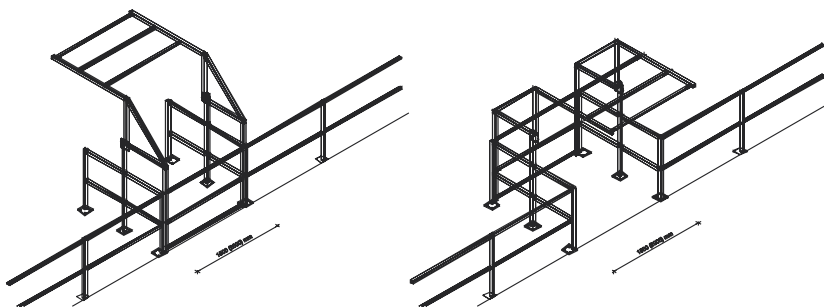
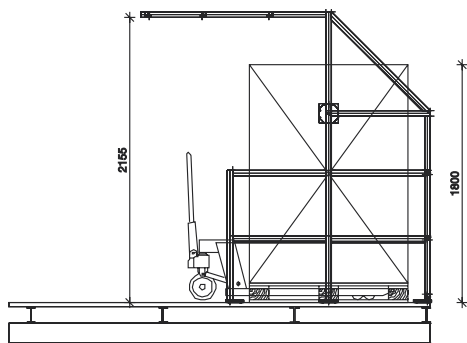


### Sicherheitsschleusengeländer

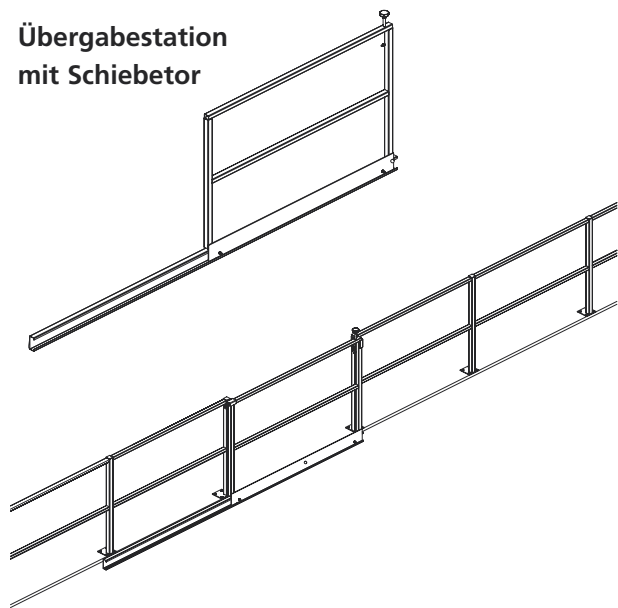
Das Sicherheitsschleusengeländer zeichnet sich durch absolute Sicherheit aus. Gleich ob die Schleuse offen oder geschlossen ist, jederzeit besteht ein optimaler Personenschutz.

- **Öffnungsbreite wahlweise:** 1.500 oder 2.000 mm
- **Bauhöhe:** 2.155 mm = Lagergut-Höhe max. 1.800 mm
- **Oberfläche:** RAL 7035 lichtgrau, RAL 5010 enzianblau
- **Lieferzeit:** auf Anfrage

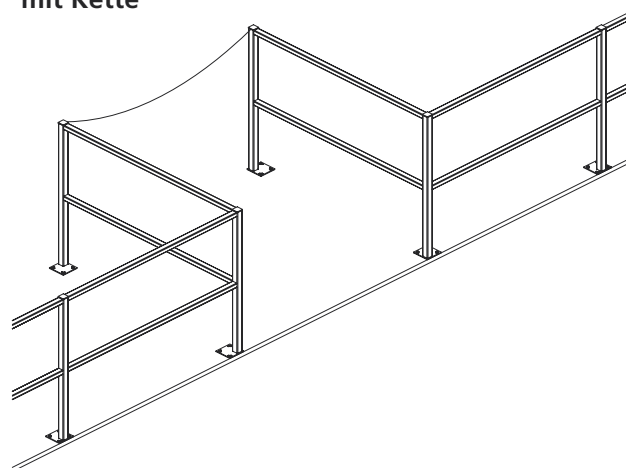
### Schwenkgeländer



### Übergabestation mit Schiebetor



### Übergabestation mit Kette



► Kundenlösung individuell



**Optimale Raumnutzung mit Stahlbau-Systembühnen:**

Optimale Raumnutzung mit Stahlbau-Systembühnen: durch Überbauung vorhandener Lagerflächen nutzen Sie diese doppelt und halbieren so die Kosten pro Quadratmeter Lagerfläche.

*Palettenregalanlage mit Stahlbaubühne überbaut*



*Produktions-Verbindungs-Handel*