

A photograph of a large, white, rectangular sheet of material, possibly a panel or a piece of fabric, being transported on a green hand truck. The hand truck has two large black wheels and a green frame. The sheet is leaning against the frame. The background shows a warehouse or storage area with wooden pallets stacked high, and the floor is concrete. The lighting is warm and yellowish, suggesting an indoor setting with artificial light or sunlight filtering through. An orange rectangular box is overlaid on the right side of the image, containing the text "Aides de transport et échelles".

## Aides de transport et échelles

# Aides de transport et échelles

## Informations de base

Des produits fiables

### Vos assistants au quotidien

Dans ce chapitre, nous vous présentons notre offre en aides de transport et en échelles. Il est vraiment sidérant de voir quelles charges les aides de transport de MAPO permettent de déplacer sans effort particulier. Jetez-y un œil. Et nos échelles sont plus astucieuses encore que vous ne le pensez...

#### Pour vous aider à faire bouger les choses au sein de votre entreprise.

Pour que votre entreprise reste flexible, vous devez être en mesure pouvoir déplacer à tout moment même les aménagements et les machines les plus lourds et sans aide extérieure. C'est plus facile que vous ne le pensez. Vous trouverez ici les aides de transport adaptées à chaque utilisation. En commençant par le transpalette universel. Cependant, nous nous avons également des solutions adaptées à de nombreuses applications particulières. Ainsi, vous pourrez déplacer aussi bien de lourdes armoires ou machines que des combicontainers à roulettes ou des chariots à harasse massifs.

#### Soyez toujours à la hauteur.

Les échelles vous permettent de surmonter presque toutes les différences de niveau dans votre travail quotidien. Outre une large palette d'échelles simples et doubles, nous proposons également de nombreuses solutions spécialisées adaptées à des utilisations spécifiques ainsi que des échafaudages et plates-formes. Dans le domaine des accessoires de hauteur, outre le caractère pratique, la sécurité est toujours au premier plan. Vous pouvez compter sur nos produits. Tous font l'objet d'un contrôle de sécurité et se distinguent par la longueur de leur durée de vie, même utilisés quotidiennement. Nous sommes à votre disposition pour vous conseiller lors du choix de l'accessoire de hauteur correspondant à vos besoins.



# Aides de transport et échelles

## Sommaire

Nous mettons les choses en mouvement.

### ► Sommaire

#### Aides de transport et échelles

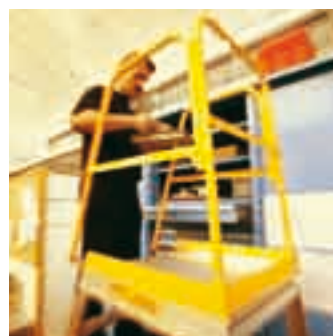
► Diable à escaliers pour le transport des portes	162	► Échelles télescopiques	173
► Carryflex – timon de transport et de levage	163	► Échelles universelles deux pans	173
► Diable pour panneaux	164	► Échelles simples à échelons	174
► Chariot à pinces pour panneaux	165	► Échelles coulissantes	174
► Poignée de transport pour panneaux	166	► Échelles simples à marches	175
► Lève-porte	166	► Échelles doubles à marches	175
► Levier lève-porte/tréteau pour porte	167	► Échafaudages mobiles	176
► Élévateur Hub-Fix	168	► Échelle de rayonnage 68°	176
► Système de transport et de levage	169	► Marchepieds mobiles	177
► Hydrotransporteur	169	► Escaliers	178
► Crics hydrauliques pour machines	170	► Tabourets roulants	179
► Châssis transporteur	170	► Escalier de sécurité	179
► Chariot transporteur	171	► Escabeaux pliants	180
► Échelles universelles trois pans	172	► Escabeau mobile	181
		► Escalier mobile	182



Stabilité et mobilité garanties grâce à ces échelles.



Plate-forme antidérapante.



Des échelles pouvant être utilisées pour des usages divers ou spécialisées pour des usages précis.



Une plate-forme améliore la sécurité et l'efficacité.

► **Diablo à escaliers pour le transport des portes**

Ce diable de levage permet de transporter les portes, panneaux, fenêtres et autres éléments de construction de grande surface jusqu'à 1200 mm de largeur et 100 mm d'épaisseur (domaine de serrage) sans aide en surmontant les obstacles comme par ex. les escaliers.

C'est une structure solide constituée d'un support et d'une poignée d'une hauteur maximum de 2100 mm réglable par paliers. En sortant la poignée, on augmente la longueur du levier et du même coup la force de traction, ce qui facilite le transport, notamment si l'on a affaire à des éléments de construction hauts. Sur l'essieu principal, qui est doté d'un roulement à billes, sont fixées 3 roues à volant plein qui roulent par-dessus les obstacles. Les roues pivotantes du devant permettent de faciliter la direction et d'assurer la stabilité de l'appareil. Des boutons de serrage situés du côté de la poignée et du support confèrent à l'appareil un solide renforcement. Le monte-escalier est compact, pliable et rentre grâce à son faible encombrement de 1200 x 500 mm dans n'importe quel coffre de voiture.

- Convient aux panneaux d'env. 1200 mm maximum de largeur et jusqu'à 90 mm d'épaisseur (largeur de la cuvette)

**Avantages:**

- construction stable
- En sortant la poignée, on allonge le levier et on augmente du même coup la force de traction, ce qui facilite le transport, notamment si l'on a affaire à des éléments de construction hauts
- Faible encombrement – pliable

**Structure:**

- poignée réglable par paliers
- Sur l'essieu principal, qui est doté d'un roulement à billes, sont fixées 3 roues à volant plein qui roulent par-dessus les obstacles
- Les roues pivotantes du devant permettent de faciliter la direction et d'assurer la stabilité de l'appareil
- Des boutons de serrage situés du côté de la poignée et du support confèrent à l'appareil un solide renforcement.
- Peint par poudrage



① Art. n° M/0115.00.000.101

Art. n°	Dimensions plié mm			Hauteur à l'arrêt mm	Hauteur poignée sortie mm	Poids kg	Capacité kg	Prix CHF (TVA exclue)
	L	T	H					
① M/0115.00.000.101	1200	500	500	1300	2100	41	150	1080.00

► Carryflex – Chariot de transport et de levage

**Résistant et compact – comment transporter facilement les portes, cloisons et éléments en panneaux lourds.**

Le chariot spécial de transport et de levage Carryflex a une structure judicieuse: la plateforme inférieure du Carryflex peut être descendue jusqu’au sol. Les portes ou éléments en panneaux lourds sont auparavant simplement poussés sur l’appareil, fixés à l’aide des mâchoires de serrage puis hissés dessus mécaniquement. Un réglage en continu de la hauteur et de l’inclinaison permet d’accrocher facilement les portes dans les charnières ou de placer les éléments de construction dans une position de montage adaptée. La hauteur des éléments à transporter peut être modifiée sans effort jusqu’à 60 mm à l’aide d’une manivelle manuelle, et il est en outre possible d’ajuster jusqu’à 10 mm en tournant un bouton l’inclinaison de l’élément par rapport à l’objet sur lequel le montage doit être effectué.

**On peut ainsi positionner l’élément de façon à faciliter le montage**

des portes et cloisons grâce au réglage en continu de la hauteur et de l’inclinaison du Carryflex. Grâce à ses roues pivotantes, le rayon de braquage, une caractéristique agréable de l’appareil. Les mâchoires de serrage latérales confèrent à l’appareil une stabilité sûre. Carryflex facilite considérablement le transport des éléments de construction lourds. Sa grande stabilité est assurée par deux roues fixes situées sur le large essieu. Un coussin en feutre placé sur les mâchoires de serrage supérieures empêche tout endommagement de l’élément lors du transport ou des travaux de montage.

L’encombrement de Carryflex est faible car il est pliable.

- Convient aux panneaux d’env. 1200 mm maximum de largeur et jusqu’à 100 mm d’épaisseur (domaine de fixation)
- Réglage de la hauteur: continu jusqu’à 60 mm
- Inclinaison: des deux côtés jusqu’à env. 10 mm

**Avantages:**

- Idéal pour la pose effectuée par une seule personne
- Positionnement facile des portes et des cloisons grâce au réglage en continu de la hauteur et de l’inclinaison
- Faible poids à vide (seulement 28 kg)
- Grande résistance (jusqu’à 130 kg)

**Structure:**

- Rayon de braquage limité grâce aux roues pivotantes
- Grande stabilité
- Bonne fixation grâce aux mâchoires de serrage
- Faible encombrement, pliable



① Art. n° M/0102.00.000.101



Art. n°	Hauteur mm	Dimensions* mm			Poids kg	Capacité kg	Prix CHF (TVA exclue)
		L	T	H			
① M/0102.00.000.101	900	900	650	260	28	130	2880.00

\* plié

► **Diable pour panneaux**

**Pour le transport vertical et la mise en œuvre horizontale des panneaux**

Ce diable pour panneaux permet à une personne seule de transporter verticalement sans problème presque n'importe quel type de grands panneaux jusqu'aux dimensions de 3000 x 45 x 2000 mm et jusqu'à un poids pouvant atteindre jusqu'à 150 kg puis de les mettre à l'horizontale en vue de leur mise en œuvre.

Comme tous nos produits, ce diable pour panneaux a une construction solide. La cuvette est faite de tôle d'acier plié tapissée de feutre destiné à protéger la marchandise transportée. Grâce à sa construction compacte (longueur des poignées 1700 mm, hauteur 1000 mm, largeur de passage 400 mm), ses poignées amovibles et son faible poids à vide de 23 kg, il est facilement transportable et ainsi à tout moment utilisable sur place.

- Transport de panneaux pouvant aller jusqu'à 3000 x 45 x 2000 mm

**Avantages:**

- Permet de transporter sans problème les panneaux à la verticale et de les mettre à l'horizontale pour la mise en œuvre ultérieure
- Compact grâce à ses poignées amovibles

**Structure:**

- Stabilité grâce à ses larges roues gonflables Ø 260 x 85 mm
- 4 roues pivotantes en polyamide avec bandage en polyuréthane
- Béquille télescopique avec roue en polyamide
- Construction solide



1 Art. n° M/0112.00.308.101



Sécurité de l'appui du bras à panneaux assurée par le cliquet d'arrêt extrêmement résistant



Stabilité garantie par la béquille télescopique

Art. n°	Dimensions mm			Poids kg	Capacité kg	Prix CHF (TVA exclue)
	L	T	H			
1 M/0112.00.308.101	1700	400	1000	23	150	890.00

► **Protège-arête**

Permet de protéger efficacement les coins et les arêtes des portes et panneaux lors du transport.

- Largeur de fixation: de 1 à 90 mm en continu



1 Art. n° M/0117.00.000.101

Art. n°	Dimensions mm			Poids kg	Capacité kg	Prix CHF (TVA exclue)
	L	T	H			
1 M/0117.00.000.101	70	75	120	0,350		69.00

► **Chariot à pinces pour panneaux**

**Le petit «CPP» (chariot à pinces) pour le transport des marchandises de grande surface pour l'atelier et le chantier.**

**Le chariot à pinces pour panneaux est une merveille de résistance.**

La nécessité de transporter les grands panneaux, qui sont donc la plupart du temps relativement lourds, sur des trajets parfois sinueux, pose des problèmes à certains praticiens. Le chariot à pinces pour panneaux (CPP) apporte à cet égard une aide considérable. Chaque type de panneau peut être transporté sans problème avec ce chariot à pince.

Les panneaux sont retenus par leur propre poids. Les mâchoires de serrage du chariot à pinces pour panneaux sont reliées entre elles par une charnière et coincent le panneau en cas de sollicitation. Pour protéger les panneaux et leurs surfaces parfois très fragiles, les faces intérieures des mâchoires de serrage sont tapissées de feutre aiguilleté. Les grandes roues, d'un diamètre d'au moins 200 mm, garantissent un roulement facile de ce chariot maniable et viennent à bout sans difficulté de nombreuses aspérités.

Le chariot à pinces pour panneaux ne possède qu'un essieu et a donc un braquage et une maniabilité excellents. On peut par exemple lui faire faire un demi-tour sur place sans le moindre effort. Sa construction compacte fait aussi que le transport de ce petit assistant lui-même est très simple. Après avoir fait son travail, ce poids léger se range tout simplement dans la voiture.

- Largeurs de serrage: de 0 à 70, de 0 à 110 et de 70 à 160 mm
- différents pneus disponibles

**Avantages:**

- Maniable et polyvalent, facilement transportable grâce à sa construction compacte
- Petit (dimensions extérieures: 400 x 250 mm)
- Résistant: capacité de charge jusqu'à 600 kg
- Et pourtant léger (à partir de 6,3 kg)

**Structure:**

- Exécution solide, retient les panneaux par leur propre poids
- Un seul essieu, d'où son excellente maniabilité
- Les parties intérieures des mâchoires de serrage protègent la marchandise fixée
- Facile à charger – vous économisez du temps et de la main d'œuvre
- Avec poignées de transport amovibles et pratiques permettant aussi de fixer une sangle ou un tendeur

Menuisiers, décorateurs



Monteurs, aménagement intérieur



Constructeurs de fenêtres et de portails



Entreprises de transport, de montage



Installateurs sanitaires



Tailleurs de pierre



❶ Art. n° M/0101.07.334.101

Art. n°	Klemmbereich mm	Dimensions mm			Poids kg	Capacité kg	Prix CHF (TVA exclue)
		L	T	H			
❶ M/0101.07.334.101	0-70	400	310	250	6,3	250	195.00
❶ M/0101.11.334.101	0-100	400	350	250	7,7	250	321.00
❶ M/0101.16.334.101	70-160	400	460	250	8,0	250	335.00

► Poignée de transport pour panneaux

**Transport manuel en toute sécurité des planches, panneaux, portes – pour aider à retirer les panneaux des rayonnages à panneaux et pour transporter facilement les panneaux.**

Le système de fixation auto-ajustant est utilisable facilement et rapidement, il permet de varier la hauteur de transport et de transporter les panneaux et autres marchandises de grande surface, y compris les pièces ayant une surface fragile, en économisant les efforts.

► Domaine de serrage de 0 à 65 mm

**Avantages:**

- Polyvalent: Transport de panneaux en bois, métal, plastique, plâtre
- Aide à retirer les panneaux des rayonnages à panneaux
- Utilisable jusqu'à un poids de 75 kg
- Manutention facile grâce au faible poids à vide de seulement 950 g
- (1 paire 1,9 kg)

**Structure:**

- Support stable en profilé d'aluminium doté d'une poignée pratique en plastique
- Les mâchoires de serrage sont faites en fonte d'aluminium et ont des surfaces caoutchoutées



① Art. n° M/0107.01.500.401



Art. n°	Dimensions mm			Poids kg	Capacité kg	Prix CHF (TVA exclue)
	L	T	H			
① M/0107.01.500.401	250	140	190	0,95	75	225.00

► Lève-porte

**Le lève-porte est particulièrement adapté à la pose et au décrochage des portes et à leur transport.**

Le lève-porte se manie d'une seule main et apporte grâce à sa plaque de levage gravée au laser une aide sensible lors du montage.

**Avantages:**

- Idéal pour la pose effectuée par une seule personne
- Positionnement facile des portes et des cloisons grâce au réglage en continu de la hauteur et de l'inclinaison
- Faible poids à vide (seulement 28 kg)
- Grande résistance (jusqu'à 130 kg)

**Structure:**

- Plaque de levage gravée au laser avec passages de roue emboutis
- Roues de Ø 80 mm



① Art. n° M/0103.00.308.101



Art. n°	Dimensions mm			Poids kg	Capacité kg	Prix CHF (TVA exclue)
	L	T	H			
① M/0103.00.308.101	200	360	1150	3,6	100	197.00

► Levier lève-porte

**Décroche les portes de leurs gonds sans effort particulier.**

Grâce à l'effet de levier, le levier lève-porte permet à une personne seule de décrocher facilement et sans effort particulier des portes d'un poids pouvant atteindre 200 kg. Ceci permet non seulement d'économiser le temps de travail, mais le levier lève-porte préserve aussi le dos et donc la santé des collaborateurs.

**Avantages:**

- Haute capacité de charge pouvant atteindre 200 kg
- Utilisation fiable et polyvalente
- Faible poids à vide de seulement 1,4 kg
- Facile à transporter grâce à sa construction compacte

**Structure:**

- Exécuté en acier zingué galvanisé
- Plateau doté d'un revêtement en caoutchouc anti-dérapant à rainures
- Pied stable en caoutchouc Ø 100 mm
- Angle de charge orientable



1 Art. n° M/0108.02.000.401

Art. n°	Dimensions mm			Poids kg	Capacité kg	Prix CHF (TVA exclue)
	L	T	H			
1 M/0108.02.000.401	400	100	100	1,4	200	96.00



► Tréteau pour porte

**Une stabilité garantie pour un montage dans les règles de l'art.**

Les mâchoires de serrage sont poussées vers le bas par le poids de la marchandise. L'espace en biais permet de rétrécir l'espace entre les mâchoires de serrage et de coincer fermement la pièce à usiner (porte, panneau, fenêtre).

**Avantages:**

- Coince la marchandise fixée automatiquement grâce à son poids
- Les mâchoires sont revêtues de plastique – pas d'endommagement de la marchandise fixée
- Exécution solide en tubes d'acier

**Structure:**

- Avec pédale pour déverrouillage
- Domaine de fixation réglable avec poignée étoile de max. 90 mm maximum
- Peint par poudrage (bleu foncé)



2 Art. n° M/0110.17.000.101

Art. n°	Dimensions mm			Poids kg	Capacité kg	Prix CHF (TVA exclue)
	L	T	H			
2 M/0110.17.000.101	750	300	350	4,1	400	265.00



► **Élévateur Hub-Fix**

**Hub-Fix – l’assistant de travail universel**

Utilisable partout – l’établi élévateur mobile.

**Assise:**

Elle est faite d’un cadre solide en profilés tubulaires et dotée de roulements de précision sans entretien

**Réglage de la hauteur:**

Exécution en ciseaux avec une hydraulique puissante, actionnée par un levier à pied

**Dispositif de transport et de levage:**

Quatre roues pivotantes en caoutchouc dur (ø 100 mm) montées sur train de roulement escamotable (pédale). Puissance de levage env. 200 kg



1 Art. n° M/10.000.000

**Couleurs:**

- Revêtement synthétique
- Support rouge / RAL 3000
- Pédale grise / RAL 7001

**Panneau de travail: (sur demande)**

Panneau de travail en aggloméré avec revêtement  
Dimensions 1000 x 2000 x 28 mm

**Hub-Fix:**

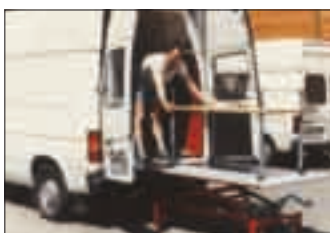
- Maniement fonctionnel
- Préserve votre santé
- Permet de travailler de manière plus rationnelle
- Mobile grâce à ses quatre roues pivotantes solides dotées de lève-rouleaux
- Résistant jusqu’à 200 kg
- Plus besoin de porter, de soulever ni de retourner les pièces à usiner
- Économise le temps et l’argent
- Entièrement intégrable dans les processus de travail
- Livrable avec et sans panneau de travail
- Nombreuses fonctions supplémentaires possibles
- Avec le système de levage Reinbold éprouvé plus de 10 000 fois



manipulation facile grâce au système de bras unique



dispositif de roul. à roues pivotantes également résistant jusqu’à 200 kg



par ex. chargement et déchargement plus rapide des pièces à usiner



sur demande: différentes fonctions supplémentaires possibles



comme rallonge de table de machine



comme table de montage



comme aide d’alimentation



pour faciliter le montage



comme tablette d’appoint



comme moyen de transport



comme chariot d’appoint pour machines



comme servante de machine

Art. n°	Dimensions mm		Réglage de la hauteur mm	Poids kg	Capacité kg	Prix CHF (TVA exclue)
	T	L				
1 M/10.000.000	800	1950	500 – 900	23	200	3990.00

► **Système de transport et de levage**

- Utilisation polyvalente pour transporter des charges jusqu'à 600 kg au maximum
- Utilisation sans problèmes pour des objets à transporter d'une certaine longueur grâce aux sangles de serrage flexibles
- Maniement facile
- Construction particulièrement robuste malgré un poids propre de 25 kg seulement
- Peu encombrant étant donné que les deux moitiés de l'appareil disposent d'une profondeur de quelques centimètres seulement
- De nombreux accessoires tel que supports, cornières de protection d'angles et barre ronde en bois sont compris dans la livraison

1 Art. n° HS600

Données techniques	
Capacité par paire	600 kg
Hauteur de levage	400 mm
Hauteur de construction	775 mm
Largeur	575 mm
Roulettes, montées sur roulement à billes	Ø 125 mm
Sangle de serrage avec fermeture à clips	5000 mm
Poids total pour les deux moitiés de l'appareil	25 kg
Thermolaqué	rouge
Prix CHF (TVA exclue)	1355.00



1 Art. n° HS600

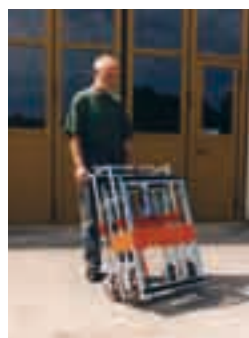
**Hydrotransporteur**

Grâce au transporteur hydraulique, le transport d'armoires, de coffres-forts, de machines, d'installations, de bacs, etc. ne pose plus aucun problème. Le maniement est très facile tout en étant sûr: les deux moitiés du transporteur hydraulique sont fixés avec l'objet à transporter par le biais de la sangle de serrage. Ensuite, la charge est soulevée moyennant les deux appareils intégrés de levage hydrauliques à l'aide de quelques mouvements de pompage. Et voilà que le transporteur hydraulique est en état de marche. Vous le conduisez à l'aide des deux barres de commande qui maintiennent les deux roulettes montées sur roulement à billes toujours parallèlement par rapport à la direction de déplacement. Pour des raisons de sécurité, les charges lourdes sont à manipuler par deux personnes. Cependant, une seule personne est capable de déplacer un objet allant jusqu'à 2 tonnes. Ceci est possible grâce à la souplesse des roulettes de grand diamètre.

Grâce à la hauteur de levage des versions S, vous pouvez poser des euro-palettes sous la charge.



2 Art. n° 0.150.HT18



3 Art. n° 0.150.HT18S



6 Art. n° 0.150.HT38



7 Art. n° 0.150.HT38S

Art. n°	Capacité kg	Haut levée mm	Haut constr. mm	Largeur mm	Ø roue mm	Sangle long. mm	Prix CHF (TVA exclue)
2 0.150. HT18	1800	115	960	535	150	5000	2995.00
3 0.150. HT18S	1800	180	960	535	150	5000	3315.00
4 0.150. HT30	3000	115	1010	585	200	5000	3675.00
5 0.150. HT30S	3000	180	1010	585	200	5000	3995.00
6 0.150. HT38	3800	125	1085	640	200	5000	4215.00
7 0.150. HT38S	3800	180	1085	640	200	5000	4535.00

► Systèmes de levage

**Engin de levage hydraulique pour machines**

Engin de levage hydraulique pour machines, construction stable en acier de qualité, surface d'appui importante

Art. n°	Capacité kg	Hauteur de levage mm	Prix CHF (TVA exclue)
1 M/MH30	3000	15–140	874.00
2 M/MH50	5000	20–140	1072.00
3 M/MH100*	10000	25–150	1576.00

\*sans illu.

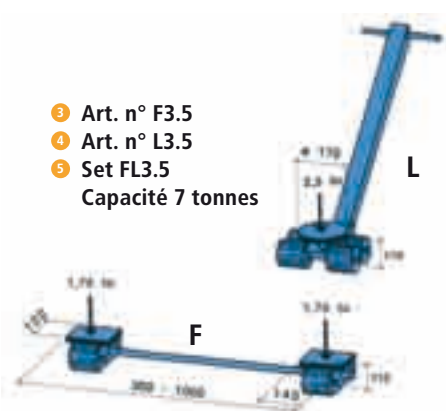


**Chariots transporteurs**

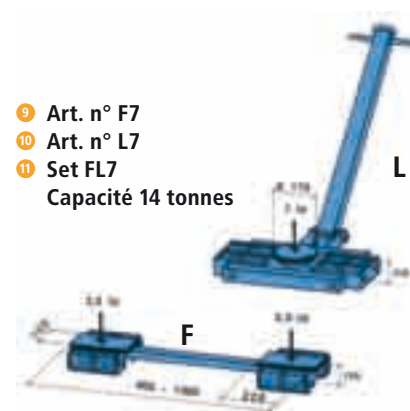
Les chariots transporteurs sont utilisés là où il s'agit de déplacer des charges lourdes sur petites distances. Des roues montées sur roulement à billes à faible résistance au roulement, des plateaux à roulettes réglables et des charges allant jusqu'à 28 tonnes sont à la base d'un déplacement en toute sécurité.



5 Art. n° FL3.5



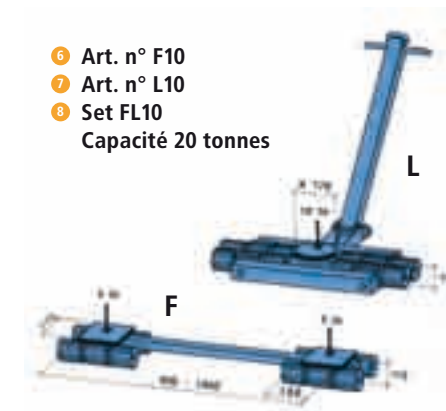
3 Art. n° F3.5  
4 Art. n° L3.5  
5 Set FL3.5  
Capacité 7 tonnes



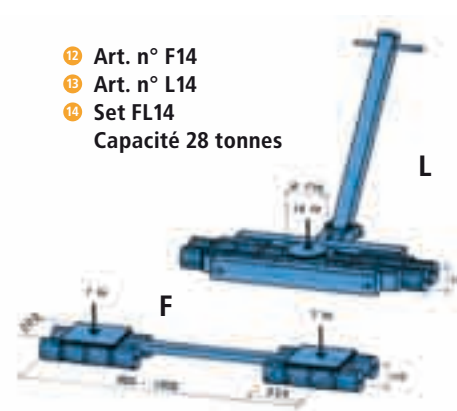
9 Art. n° F7  
10 Art. n° L7  
11 Set FL7  
Capacité 14 tonnes



8 11 Art. n° FL7/10



6 Art. n° F10  
7 Art. n° L10  
8 Set FL10  
Capacité 20 tonnes



12 Art. n° F14  
13 Art. n° L14  
14 Set FL14  
Capacité 28 tonnes



14 Art. n° FL14

Art. n°	Prix CHF (TVA exclue)
3 F3.5	536.00
4 L3.5	616.00
5 FL3.5	1152.00
6 F10	1672.00
7 L10	2278.00
8 FL10	3950.00

Art. n°	Prix CHF (TVA exclue)
9 F7	1096.00
10 L7	1582.00
11 FL7	2678.00
12 F14	1826.00
13 L14	2589.00
14 FL14	4415.00

► Châssis transporteurs triangulaires

Châssis transporteurs triangulaires pour le déplacement uniforme de lourdes charges très volumineuses, tous les plateaux de transport sont respectivement équipés de 3 roues pivotantes, ce qui permet de tourner sur place. Capacité de charge indiquée par unité d'emballage de 4 pièces respectives.



1 Art. n° M/860347  
Châssis transporteurs triangulaires en tôle d'acier, thermolaqués en rouge, avec revêtement en caoutchouc rainuré



2 Art. n° M/8606704  
Châssis transporteurs triangulaires en tôle d'acier, thermolaqués en rouge, avec surface de chargement décalée et plateau support en caoutchouc rainuré



3 Art. n° M/8606598  
Châssis transporteurs triangulaires en tôle d'acier avec revêtement protecteur en matière plastique



4 Art. n° M/8606599  
Châssis transporteurs triangulaires en tôle d'acier avec revêtement en matière plastique et plateau support en caoutchouc rainuré



5 Art. n° M/8606705  
Châssis transporteurs triangulaires en tôle d'acier avec revêtement en matière plastique et plateau support en caoutchouc rainuré, capacité de charge jusqu'à 1000 kg.



6 Art. n° M/8607191  
Valise en matière plastique antichoc, adaptée pour le rangement d'un jeu de 4 pièces

Art. n° (jeu 4 pièces)	Capacité par jeu kg	Cote sur ang. mm	Roues	Ø roues mm	Hauteur de charge mm	Poids kg	Prix CHF (TVA exclue)
1 M/860347	200	300	Nylon	50	30	5	249.00
2 M/8606704	250	215	Nylon	50	80	3	268.00
3 M/8606598	400	265	Nylon	50	30	7	563.00
4 M/8606599	400	270	Nylon	50	30	9	673.00
5 M/8606705	700	335	polyuréthane	50	30	13	307.00
6 M/8607191							59.00

► Echelles

Sur les pages suivantes, vous trouverez un extrait de notre importante gamme d'échelles englobant un grand nombre de produits haut de gamme. Tous les produits sont soumis à des contrôles sévères de la qualité et de sécurité et satisfont aux normes et prescriptions de sécurité correspondantes:

Echelles DIN EN 131

Echafaudages DIN 4122 (HD 1004)

**Echelle universelle, trois plans**

Combinaison entre échelle double et échelle coulissante à utilisation polyvalente, deux sangles et entretoises à résistance élevée avec dispositif d'arrêt pour assurer l'écartement lors de l'utilisation en tant qu'échelle double. Les embouts de montant sont équipés de pieds antidérapants. Partie supérieure et centrale avec protection contre relèvement et contre décrochage non intentionnel.

Etrier de renforcement intérieur enclenchant pour état de transport et d'utilisation. Maniement sans problème, jonctions sûres.

Une conception de détails bien réfléchis.

Art. n°	Longueur d'échelle env. m		Haut. vert. échelle double env. m	Largeur inférieure env. mm	Poids kg	Prix CHF (TVA exclue)
	repliée	3 plans dépliés				
1 M/6047/3x6	1.93	4.20	2.90	719	11.5	707.00
1 M/6047/3x7	2.21	4.75	3.40	719	14.0	783.00
1 M/6047/3x8	2.49	5.60	3.90	768	16.5	856.00
1 M/6047/3x9	2.77	6.15	4.20	817	18.0	966.00
1 M/6047/3x10	3.05	7.00	4.70	866	22.0	1075.00
1 M/6047/3x12	3.73	8.45	5.65	964	27.0	1258.00
1 M/6047/3x14	4.29	9.85	6.70	1062	33.0	1501.00

Possibilités d'utilisation



1 Art. n° M/6047  
Echelle universelle, en trois plans

► **CONSEIL MAPO!**

Autres dimensions sur demande!



### Echelle télescopique «Telestep»

- Peu encombrante
- Maniement particulièrement facile
- Articulations de sécurité à enclenchement automatique
- Eléments de blocage à fiabilité d'enclenchement pour réglage en longueur

En enlevant le blocage par boulons, vous pouvez déplier l'ensemble Telestep aisé à manier et obtenir ainsi une échelle simple ou une échelle double.

Avec l'échelle télescopique Telestep, vous avez également la possibilité de compenser des inégalités du sol ou de marches.

Art. n°	Echelle simp. env. m		Echelle doub. env. m		Echafaudage hauteur env. m		repliée L x B x H m	Poids kg	Prix CHF (TVA exclue)
	von	bis	von	bis	von	bis			
1 M/8042/4x3	1.69	3.10	0.97	1.50	0.30	0.85	1.02 x 0.52 x 0.21	10.5	667.00
1 M/8042/4x4	2.52	4.20	1.25	2.00	0.30	1.10	1.31 x 0.57 x 0.21	13.0	744.00
1 M/8042/4x5	3.06	5.30	1.50	2.55	0.30	1.35	1.58 x 0.64 x 0.21	16.0	870.00
1 M/8042/4x6	3.60	6.40	1.80	3.10	0.30	1.65	1.89 x 0.71 x 0.21	20.0	1006.00



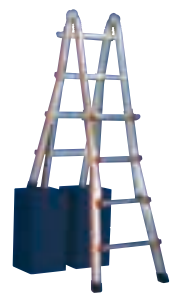
1 Art. n° M/8042  
Echelle télescopique «Telestep®»



Echelle simple réglable en hauteur



Echelle double réglable en hauteur



Echelle double d'escalier

Accessoires	Désignation	Prix CHF (TVA exclue)
M/0050302	Rallonge de pieds env. 45 cm (Possible dès taille 4 x 4)	112.00
Pièces de rechange		
M/007793	Revêtement antidérapant pour marches sans blocage	2.00
M/007794	Revêtement antidérapant pour marches avec blocage	2.00

### Echelle universelle, en deux plans

Combinaison entre échelle double et échelle coulissante équipée de deux sangles à résistance élevée avec dispositif d'arrêt pour assurer l'écartement lors de l'utilisation en tant qu'échelle double. Les embouts de montant sont équipés de pieds antidérapants, échangeables.

Art. n°	Longueur d'échelle env. m		Largeur haut/en bas env. mm	Haut. vertic. échelle double env. m	Poids kg	Prix CHF (TVA exclue)
	repliée	3 plans dépliés				
2 M/6045/2x6	1.83	2.95	423/685	1.71	7.5	475.00
2 M/6045/2x8	2.40	4.05	423/725	2.23	9.5	444.00
2 M/6045/2x10	2.95	4.90	423/840	2.76	12.0	650.00
2 M/6045/2x12	3.51	6.00	423/880	3.29	15.0	756.00
2 M/6045/2x14	4.07	7.15	423/995	3.82	18.0	912.00



2 Art. n° M/6045  
Echelle universelle, deux plans

► Echelles

**Echelle simple**

Les embouts de montant sont équipés de pieds antidérapants échangeables.

Art. n°	Nombre d'échelons	Longueur d'échelle env. m	Largeur env. mm	Poids kg	Prix CHF (TVA exclue)
① M/6011/06	6	1.93	423	3.2	161.00
① M/6011/07	7	2.21	423	3.8	175.00
① M/6011/08	8	2.50	423	4.2	194.00
① M/6011/09	9	2.77	423	4.6	216.00
① M/6011/10	10	3.05	423	5.0	232.00
① M/6011/11	11	3.33	423	5.6	259.00
① M/6011/12	12	3.61	423	6.0	275.00
① M/6011/14	14	4.17	423	6.8	331.00
① M/6011/16	16	4.73	423	8.4	390.00
① M/6011/18	18	5.29	423	9.5	447.00
① M/6011/20	20	5.85	423	10.8	513.00
① M/6011/22	22	6.41	423	12.8	590.00
① M/6011/24	24	6.97	423	14.5	653.00



① Art. n° M/6011  
Echelle simple

**Echelle coulissante sans corde de tirage, deux plans**

Réglable d'échelon en échelon, possibilité d'utilisation séparée des deux plans de l'échelle. Les embouts de montant sont équipés de pieds antidérapants. A partir de taille 2 x 14, équipée de roulettes murales aux extrémités supérieures de l'échelle.



② Art. n° M/6046  
Echelle coulissante sans  
corde de tirage, deux plans

Art. n°	Nombre d'échelons échelle dépl.	Longueur d'échelle env. m		Largeur partie sup./inf. env. mm	Poids kg	Prix CHF (TVA exclue)
		repliée	dépliée			
② M/6046/2x6	10	1.93	3.10	353/423	7.0	346.00
② M/6046/2x8	14	2.50	4.20	353/423	8.5	444.00
② M/6046/2x10	17	3.05	5.00	353/423	11.0	536.00
② M/6046/2x12	21	3.61	6.15	353/423	14.0	632.00
② M/6046/2x14	25	4.17	7.25	353/423	17.5	785.00
② M/6046/2x16	29	4.73	8.40	353/423	21.0	958.00
② M/6046/2x18	32	5.29	9.20	353/423	24.0	1146.00

### Échelle simple à marches

Avec des crochets, également utilisable comme échelle de rayonnages à suspendre. Livrée avec planche d'appui en série, au choix avec des crochets de 30 mm ou de 60 mm Ø. Marches renforcées, profondeur 8 cm. Angle d'inclinaison 68°. Écartement des marches 25 cm.

Art. n°	Nombre d'échelons	Longueur d'échelle env. m		Largeur sup./inf. env. mm	Poids kg	Prix CHF (TVA exclue)
		repliée	dépliée			
1 M/8012/06	6	1.72	2.79	405	4.0	249.00
1 M/8012/07	7	1.97	3.02	405	4.6	270.00
1 M/8012/08	8	2.22	3.25	405	5.2	298.00
1 M/8012/09	9	2.47	3.48	405	5.8	329.00
1 M/8012/10	10	2.72	3.72	405	6.4	374.00
1 M/8012/11	11	2.97	3.95	405	7.0	416.00
1 M/8012/12	12	3.22	4.18	405	7.7	435.00
1 M/8012/13	13	3.47	4.41	405	8.2	470.00
1 M/8012/15	15	3.97	4.88	405	9.4	529.00
1 M/8012/17	17	4.47	5.34	405	10.5	592.00



1 Art. n° M/8012  
Échelle simple à marches

### Escabeau double à marches

Accessible des deux côtés, deux sangles à résistance élevée pour assurer l'écartement.

Articulations très robuste, à vissage de sécurité

Art. n°	Longueur d'échelle env. m	Hauteur totale env. m	Largeur inférieure env. mm	Ecartement env. m	Poids kg	Prix CHF (TVA exclue)
2 M/8024/2x2	0.53	0.47	410	0.60	3.2	238.00
2 M/8024/2x3	0.78	0.70	430	0.78	4.4	298.00
2 M/8024/2x4	1.03	0.93	450	0.97	5.6	346.00
2 M/8024/2x5	1.28	1.16	475	1.15	6.8	411.00
2 M/8024/2x6	1.53	1.40	500	1.32	8.2	474.00
2 M/8024/2x7	1.80	1.65	525	1.50	9.4	534.00
2 M/8024/2x8	2.03	1.85	550	1.71	10.5	608.00
2 M/8024/2x9	2.30	2.10	575	1.95	12.2	662.00
2 M/8024/2x10	2.52	2.32	600	2.16	13.8	719.00
2 M/8024/2x12	3.03	2.79	650	2.50	16.5	864.00



2 Art. n° M/8024  
Escabeau double à marches

### Escabeau à marches avec piètement de sécurité

Accessible d'un côté. Sangles à résistance élevée pour assurer l'écartement à partir de la taille 8.

Tablette porte-outils avec dispositif de blocage latéraux.

Support à entretoises et tube double garantissant la stabilité la plus grande et excluant le gauchissement.

Art. n°	Longueur d'échelle env. m	Hauteur env. m		Larg. ext. à la base env. mm	Ecartement env. m	Poids kg	Prix CHF (TVA exclue)
		haut. tot.	jusq. pièt.				
3 M/8026/04	1.68	1.53	0.93	480	0.89	5.8	386.00
3 M/8026/05	1.93	1.76	1.16	500	1.05	6.7	435.00
3 M/8026/06	2.18	2.00	1.40	530	1.21	7.6	506.00
3 M/8026/08	2.68	2.45	1.85	570	1.52	9.6	611.00
3 M/8026/10	3.18	2.92	2.32	630	1.87	12.0	708.00
3 M/8026/12	3.68	3.39	2.79	680	2.20	14.5	813.00



3 Art. n° M/8026  
Escabeau à marches avec piètement de sécurité

### Echafaudage

Plate-forme de travail particulièrement stable en aluminium. Construite pour des charges permanentes élevées en système modulaire. Montage sans problème sans outils auxiliaires.

Les raccords emboîtables sans vis tout comme les fermetures rapides pratiques des tubes d'entretoise et des diagonales vous font gagner du temps.

Montage et démontage faciles grâce à l'utilisation d'une plate-forme par étage. Vous pouvez faire passer les pièces sans problème à travers les étages particuliers.

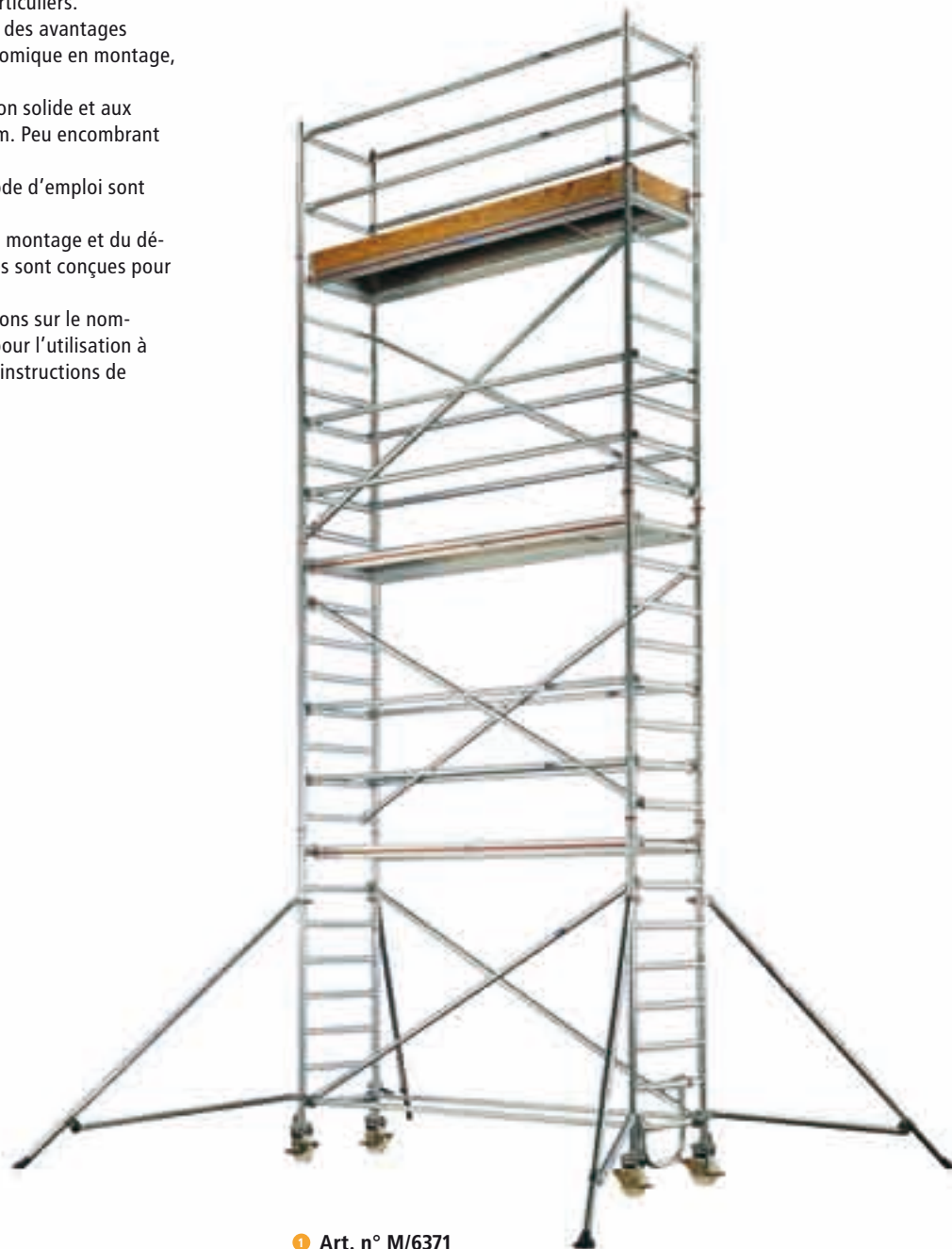
Avec nos échafaudages, vous profitez des avantages éprouvés du système modulaire. Economique en montage, au service et lors de l'achat.

De longue durée grâce à la construction solide et aux pièces détachées légères en aluminium. Peu encombrant en entreposage et transport.

Des instructions de montage et un mode d'emploi sont joints à l'échafaudage.

Veuillez les lire soigneusement lors du montage et du démontage. Les constructions présentées sont conçues pour l'utilisation en locaux fermés.

Pour obtenir de plus amples informations sur le nombre nécessaire de pièces accessoires pour l'utilisation à l'extérieur, veuillez-vous reporter aux instructions de montage et au mode d'emploi.



① Art. n° M/6371  
Echafaudage

Art. n°	Largeur de cadre m	Long. de plate-forme m	Hauteur de travail m		Prix CHF (TVA exclue)
			von	bis	
① M/6371-xx	0.80	2.95	3.40	13.40	sur demande

**Plate-forme double accès, roulante**

- ▶ Taille de la plate-forme 600 x 800 mm
  - ▶ Construction robuste avec stabilité statique élevée
  - ▶ Montant en profilés rectangulaires en aluminium
  - ▶ Marches antidérapantes en aluminium, profondeur 200 mm
  - ▶ Gardes-corps des deux côtés. Barre pour pieds et genoux
  - ▶ 4 roulettes à ressort d'un diamètre de 125 mm qui freinent automatiquement lorsque quelqu'un monte sur l'appareil
  - ▶ Distance verticale entre les marches 240 mm
- 6 éléments à monter lors de la livraison.

une main courante est recommandée à partir de la taille 06.  
Prix sur demande. Besoin 2 paires par escabeau!



1 Art. n° M/6883  
Plate-forme double accès, roulante

Art. n°	Hauteur Plate-forme m	Largeur m	Profondeur m	Hauteur totale m	Poids kg	Prix CHF (TVA exclue)
1 M/6883/03	0.73	0.78	1.49	1.73	25	1268.00
1 M/6883/04	0.97	0.85	1.77	1.97	30	1354.00
1 M/6883/05	1.21	0.92	2.05	2.21	36	1472.00
1 M/6883/06	1.45	1.00	2.33	2.45	41	1620.00
1 M/6883/07	1.69	1.07	2.61	2.69	47	1742.00
1 M/6883/08	1.93	1.15	2.89	2.93	52	1850.00

**Marchepied mobile, marches sur seul pan**

- ▶ Dimensions de la plateforme 600 x 800 mm
  - ▶ Marches antidérapantes en aluminium, profondeur 200 mm
  - ▶ Rambarde 3 faces. Barres au niveau des genoux et au niveau des pieds
  - ▶ 4 roulettes avec amortisseur de 125 mm de diamètre avec enclenchement automatique du frein lorsqu'on monte sur le marchepied
- Expédié en 6 éléments à monter

Main courante recommandée à partir de la taille 06  
Prix sur demande.



2 Art. n° M/6882  
Plate-forme simple accès, roulante

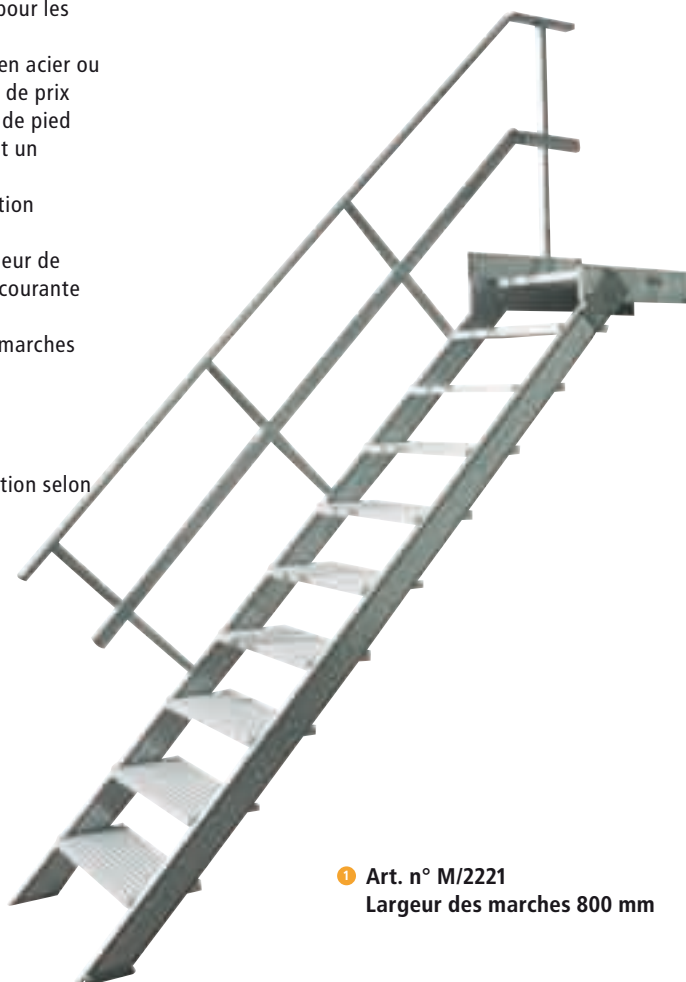
Art. n°	Hauteur de pose m	Largeur totale m	Longueur totale m	Hauteur totale m	Poids kg	Prix CHF (TVA exclue)
2 M/6882/03	0.73	0.81	1.30	1.73	24.0	1200.00
2 M/6882/04	0.97	0.90	1.50	1.97	26.0	1262.00
2 M/6882/05	1.21	1.00	1.70	2.21	30.0	1334.00
2 M/6882/06	1.45	1.09	1.91	2.45	34.0	1402.00
2 M/6882/07	1.69	1.19	2.12	2.69	37.0	1469.00
2 M/6882/08	1.93	1.28	2.32	2.93	41.0	1541.00

► Echelles

**Escalier fixe avec estrade, inclinaison de l'escalier 45 °**

- Largeur des marches 800 mm
- Livrée avec une main courante en série, montable au choix à droite ou à gauche, 2e main courante moyennant un supplément de prix
- Rambarde de 1100 mm de hauteur sur la plateforme avec barres au niveau des genoux et au niveau des pieds
- Longueur de l'estrade 500 mm. Rallonge par paliers de 100 mm pour les marches profilées en aluminium et par paliers de 500 mm pour les plateformes grillagées. Les dimensions intermédiaires sont possibles si l'on utilise de la tôle en aluminium striée (tôle à damier). Les longueurs d'estrade sont limitées à 2500 mm pour les modèles à support libre.
- Marches en profilés d'aluminium de 250 mm de profondeur ou marches en acier ou marches grillagées de 270 mm de profondeur moyennant un supplément de prix
- Modèle standard avec 2 consoles de fixation au mur en haut et cornière de pied en bas, sur demande avec crochets ou patins d'appui en haut moyennant un supplément de prix
- Pour les montages muraux, utiliser obligatoirement des consoles de fixation (cf. accessoires), sortie d'estrade au choix à gauche ou à droite
- Largeur extérieure de l'escalier hors main courante d'un seul côté = largeur de la marche + 100 mm, ou largeur de la marche + 150 mm avec une main courante des deux côtés
- Prix des dimensions intermédiaires correspondant à celui du nombre de marches immédiatement supérieur
- Capacité de charge totale 300 kg, charge maximale par marche 150 kg
- Expédié en assemblages prémontés en usine

**Attention:** Ces escaliers ne sont **pas** autorisés pour les bâtiments d'habitation selon les normes DIN 1055 et DIN 18065!



1 Art. n° M/2221  
Largeur des marches 800 mm

Art. n°	Nombre de marches	Hauteur totale m	Profondeur env. m	Poids kg	Prix CHF (TVA exclue)
1 M/2221/0804	4	0.84	1.31	29.0	1917.00
1 M/2221/0805	5	1.05	1.52	33.0	2099.00
1 M/2221/0806	6	1.26	1.73	37.0	2322.00
1 M/2221/0807	7	1.47	1.94	41.0	2590.00
1 M/2221/0808	8	1.68	2.15	44.0	2923.00
1 M/2221/0809	9	1.89	2.36	50.0	3163.00
1 M/2221/0810	10	2.10	2.57	53.0	3409.00
1 M/2221/0811	11	2.31	2.78	57.0	3616.00
1 M/2221/0812	12	2.52	2.99	61.0	3838.00
1 M/2221/0813	13	2.73	3.20	65.0	4037.00
1 M/2221/0814	14	2.94	3.41	69.0	4291.00
1 M/2221/0815	15	3.15	3.62	73.0	4504.00
1 M/2221/0816	16	3.36	3.83	76.0	4716.00
1 M/2221/0817	17	3.57	4.04	81.0	4995.00
1 M/2221/0818	18	3.78	4.25	84.0	5238.00
1 M/2221/0819	19	3.99	4.46	89.0	5533.00

### Tabouret roulant métallique

Métal, avec 3 roulettes qui s'abaissent lors de charge, stabilité absolue grâce à un revêtement antidérapant en caoutchouc.

Disponible en différentes couleurs:

Article n° M/895-xx (conformément aux couleurs mentionnées ci-dessous)



2 Art. n° M/895-11



3 Art. n° M/895-12



7 Art. n° M/895-29

Art. n°	Hauteur m	Ø en haut mm	Ø en bas mm	Poids kg	Couleur	Prix CHF (TVA exclue)
1 M/895-10	400	290	440	5	blanc	79.00
2 M/895-11	400	290	440	5	noir	79.00
3 M/895-12	400	290	440	5	rouge	79.00
4 M/895-16	400	290	440	5	brun	79.00
5 M/895-18	400	290	440	5	vert foncé	79.00
6 M/895-28	400	290	440	5	beige	79.00
7 M/895-29	400	290	440	5	gris	79.00
8 M/895-33	400	290	440	5	gris clair	79.00



► **CONSEIL MAPO!**

Tabouret roulant en matière synthétique sur demande!

### Escabeau de sécurité sans crinoline

Escabeau de sécurité pliant. Montée et descente sûres grâce à l'inclinaison de 47 degrés. Marches de 360 mm de largeur et de 230 mm de profondeur dotées d'un revêtement antidérapant en caoutchouc. Raidisseur résistant à la traction et à la pression entre l'échelle et le pan béquille.

#### Les atouts:

- Transport confortable assuré par la poignée de transport pratique
- Faible poids 1,8 kg
- Hauteur d'encastrement minimum 80 mm
- Dimensions plié 460 x 375 x 80 mm (L x l x H)
- Verrouillage anti-pliage
- Excellent effet esthétique général
- Charge admissible 150 kg



9 Art. n° M/6060

Art. n°	Hauteur verticale env. m	Largeur inférieure env. m	Ecartement des marches env. m	Poids env. kg	Prix CHF (TVA exclue)
9 M/6060/02	0.46	0.48	0.56	3.9	308.00
9 M/6060/03	0.69	0.56	0.91	6.6	466.00

► Echelles

**Marchepied**

Souvent, ce sont quelques centimètres seulement qui manquent pour pouvoir atteindre les objets urgents. N'importe qui connaît ça: on se trouve devant des rayonnages et on a besoin du « bras rallongé ». Le petit marchepied est non seulement pratique, d'une stabilité statique absolue, particulièrement peu encombrant, mais il convient également par son aspect réussi. Les champs d'application de cet « assistant » sont presque illimités: cuisines, bureaux, foyers, magasins de détail, librairies, entreposages, ateliers, cabinets, archives...

**Les avantages:**

- Facile à porter grâce à la poignée de manutention pratique
- Poids faible 1,8 kg
- Hauteur minimale 80 mm
- Replié 460 x 375 x 80 mm (L x L x H)
- Sécurité absolue
- Sécurité contre le repliement involontaire
- Aspect convaincant
- Aspect esthétique
- Hauteur de pose 39 cm



2 Art. n° M/6031/02 blanc



1 Art. n° M/6030/02 naturel

Art. n°	Hauteur de pose mm	Hauteur minimale mm	Replié mm	Poids env. kg	Couleur	Prix CHF (TVA exclue)
1 M/6030/02	390	80	460 x 375 x 80	1.8	naturel	128.00
2 M/6031/02	390	80	460 x 375 x 80	1.8	blanc	167.00



**Escalier de sécurité avec appui**

**Aussi sûr qu'un escalier**

Escaliers de sécurité pliants en option avec ou sans appui. Montée et descente en toute sécurité grâce à l'angle d'inclinaison de 47 degrés. Des marches d'une largeur de 360 mm et d'une profondeur de 230 mm avec revêtement en caoutchouc antidérapant. Accès sans main et aisance de travail grâce aux marches confortables et à la stabilité statique élevée de la conception conique. Renforcement robuste résistant contre la traction et la pression entre partie d'échelle et de support.

Art. n°	Hauteur vert. env. m	Largeur inférieur env. m	Ecartement env. m	Poids env. kg	Prix CHF (TVA exclue)
3 M/6061/03	0.69	0.56	0.91	8.4	599.00
3 M/6061/04	0.92	0.58	1.17	10.6	745.00
3 M/6061/05	1.15	0.60	1.50	12.8	949.00



3 Art. n° M/6061

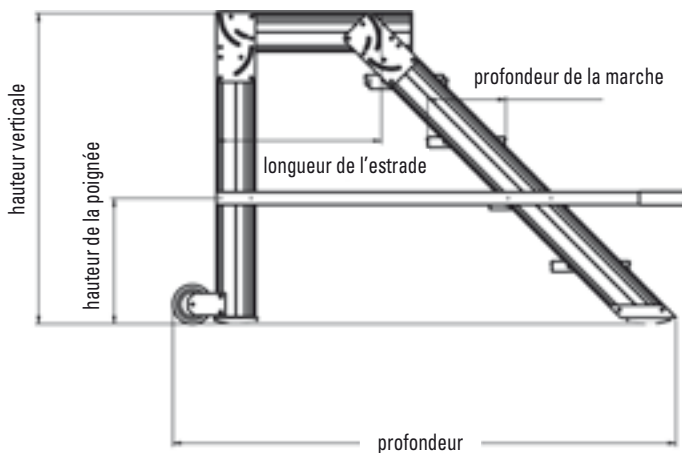
► Echelles

**Palier d'escalier mobile, inclinaison de l'escalier 45 °**

- Largeur des marches 600, 800 ou 1000 mm au choix
- Livré en série sans main courante ni rambarde, main courante et rambarde moyennant un supplément de prix
- 2 roues fixes 125 mm Ø sur le pan béquille, pieds antidérapants en plastiques sur les pans marches et béquille
- Rambarde de 1100 mm de hauteur possible sur la plateforme
- Longueur de l'estrade 500 mm. Rallonge par paliers de 100 mm pour les marches profilées en aluminium et par paliers de 500 mm pour les plateformes grillagées. Les dimensions intermédiaires sont possibles si l'on utilise de la tôle en aluminium striée (tôle à damier). Les longueurs d'estrade sont limitées à 2500 mm pour les modèles à support libre.
- Marches en profils d'aluminium de 250 mm de profondeur ou marches en acier ou marches grillagées de 270 mm de profondeur moyennant un supplément de prix
- Également disponible sur demande sans roulettes avec 4 cornières de pied pour montage fixe
- Largeur extérieure de l'escalier avec une main courante d'un seul côté = largeur de la marche + 100 mm, ou = largeur de la marche + 150 mm avec une main courante des deux côtés
- Prix des dimensions intermédiaires correspondant à celui du nombre de marches immédiatement supérieur
- Capacité de charge totale 300 kg, charge maximale par marche 150 kg
- Expédié en assemblages prémontés en usine



1 Art. n° M/2251



Art. n°	larg. de la marche mm	Nombres de marche	Profondeur mm	Poids env. kg	Prix CHF (TVA exclue)
1 M/2251/0602	600	2	110	23	1361.00
1 M/2251/0603	600	3	130	27	1562.00
1 M/2251/0604	600	4	150	31	1778.00
1 M/2251/0802	800	2	110	24	1422.00
1 M/2251/0803	800	3	130	28,5	1683.00
1 M/2251/0804	800	4	150	33	1969.00
1 M/2251/0805	800	5	165	37,5	2257.00
1 M/2251/1002	1000	2	110	25	1510.00
1 M/2251/1003	1000	3	130	30	1737.00
1 M/2251/1004	1000	4	150	35	2016.00
1 M/2251/1005	1000	5	160	40	2320.00

**Escalier à palier mobile, inclinaison de l'escalier 45 °**

- Largeur des marches 600, 800 ou 1000 mm au choix
- Livré en série avec une main courante des deux côtés
- Rambarde de 1100 mm de hauteur sur l'estrade avec barres au niveau des genoux et au niveau des pieds
- Longueur de l'estrade 500 mm. Rallonge par paliers de 100 mm pour les marches profilées en aluminium et par paliers de 500 mm pour les plateformes grillagées. Rallonge par paliers de 100 mm pour les marches profilées en aluminium et par paliers de 500 mm pour les plateformes grillagées.  
Les dimensions intermédiaires sont possibles.
- Marches en profilés d'aluminium de 250 mm de profondeur ou marches en acier ou marches grillagées de 270 mm de profondeur moyennant un supplément de prix
- Sortie frontale ou latérale sur demande
- Châssis du pan marches = roues pivotantes 125 mm Ø à blocage, châssis du pan béquille = poutre roulante à roues fixes 160 mm Ø (blocage possible)
- Largeur extérieure de l'escalier, main courante des deux côtés comprise = largeur de la marche + 150 mm
- Capacité de charge totale 300 kg, charge maximale par marche 150 kg
- Expédié en assemblages prémontés en usine
- Roues dotées d'un roulement à jeu réduit, d'où une excellente stabilité



① Art. n° M/2231

Art. n°	Nombres de marche	Hauteur verticale env. m	Largeur de la marche mm	larg. approx. du châssis env. m	Profondeur env. m	Poids env. kg	Prix CHF (TVA exclue)
① M/2231/0604	4	0.84	600	1.00	1.39	84.0	3422.00
① M/2231/0606	6	1.26	600	1.00	1.81	89.0	3850.00
① M/2231/0608	8	1.68	600	1.00	2.23	94.0	4426.00
① M/2231/0610	10	2.10	600	1.40	2.65	101.0	4999.00
① M/2231/0612	12	2.52	600	1.40	3.07	107.0	5560.00
① M/2231/0614	14	2.94	600	1.40	3.49	112.0	6134.00
① M/2231/0616	16	3.36	600	1.80	3.91	119.0	6701.00
① M/2231/0618	18	3.78	600	1.80	4.33	124.0	7272.00
① M/2231/0620	20	4.20	600	2.20	4.75	130.0	7843.00
① M/2231/0804	4	0.84	800	1.00	1.39	86.0	3510.00
① M/2231/0806	6	1.26	800	1.00	1.81	92.0	4090.00
① M/2231/0808	8	1.68	800	1.00	2.23	98.0	4694.00
① M/2231/0810	10	2.10	800	1.40	2.65	106.0	5299.00
① M/2231/0812	12	2.52	800	1.40	3.07	113.0	5904.00
① M/2231/0814	14	2.94	800	1.40	3.49	119.0	6496.00
① M/2231/0816	16	3.36	800	1.80	3.91	127.0	7094.00
① M/2231/0818	18	3.78	800	1.80	4.33	133.0	7704.00
① M/2231/0820	20	4.20	800	2.20	4.75	140.0	8307.00
① M/2231/1004	4	0.84	1000	1.00	1.39	88.0	3728.00
① M/2231/1006	6	1.26	1000	1.00	1.81	98.0	4340.00
① M/2231/1008	8	1.68	1000	1.00	2.23	102.0	4984.00
① M/2231/1010	10	2.10	1000	1.40	2.65	111.0	5621.00
① M/2231/1012	12	2.52	1000	1.40	3.07	119.0	6255.00
① M/2231/1014	14	2.94	1000	1.40	3.49	126.0	6887.00
① M/2231/1016	16	3.36	1000	1.80	3.91	135.0	7524.00
① M/2231/1018	18	3.78	1000	1.80	4.33	142.0	8165.00
① M/2231/1020	20	4.20	1000	2.20	4.75	150.0	8798.00